



**Pneumatické ventily specifické  
konstrukce společnosti MATRIX**

**BIBUS®**  
SUPPORTING YOUR SUCCESS



# Obsah

- 01** BIBUS s.r.o. - představení
- 02** Olivetti - historie
- 03** MATRIX - představení
- 04** MATRIX - divize pneumatika
- 05** MATRIX - technologie
- 06** MATRIX - sortiment
- 07** MATRIX - aplikace

## BIBUS s.r.o. - představení



zaměstnanců



zásilek měsíčně



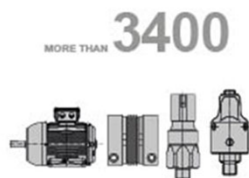
aktivních zákazníků



Hodnocení nejvyšší důvěryhodnosti



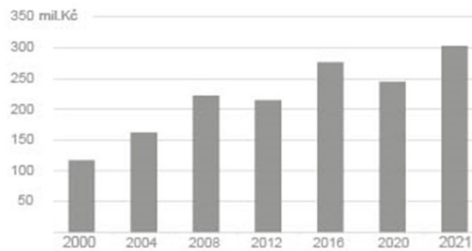
skladových prostor



skladových položek



skladová zásoba



vývoj obrátu



poboček ve světě





## Olivetti – historie

**olivetti**



190  
8 ●

Společnost založil 29. října 1908  
Camillo Olivetti

193  
2 ●

Největší výrobce psacích strojů

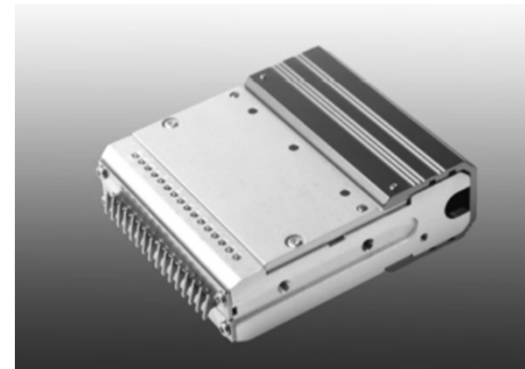
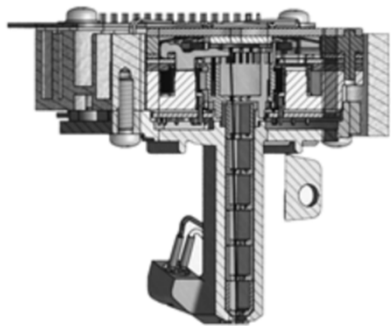
196  
5 ●

Programma 101 – první osobní  
počítač na světě





## MATRIX – představení



198  
8 ●

Založení společnosti MATRIX  
Výroba jehličkových  
tiskových hlav

199  
0 ●

Pneumatické divize  
Ventily, tryskové terminály, ...

199  
3 ●

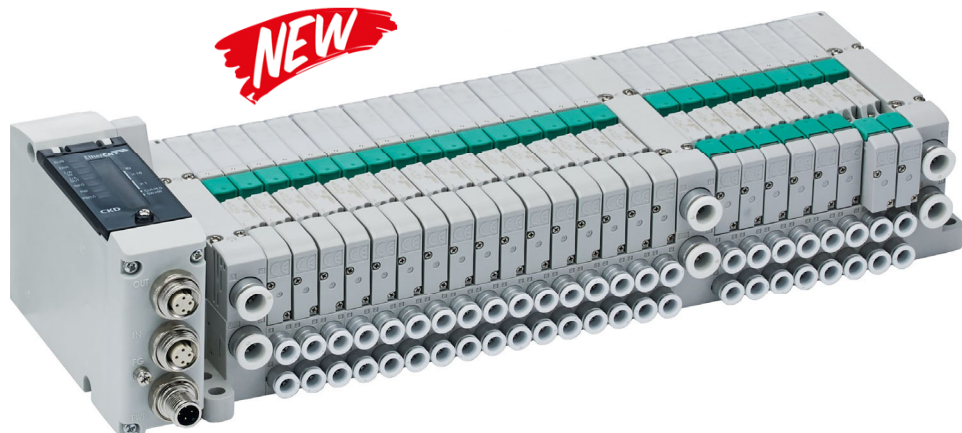
Textilní divize  
Piezoelektrické selektory

200  
0 ●

Divize automotive  
Vstřikovací systémy CNG, LPG



MATRIX – divize pneumatika



Ventilový terminál CKD - série TVG

- Životnost > 120 mil. cyklů
- Redukce netěsností
- Snížená spotřeba (0,1W)
- Použití recyklovaných materiálů
- Plug-in konstrukce
- IP65/67
- Reakční doba 15ms



Multiventil MATRIX (série 750)

- Životnost až 4 miliardy cyklů
- Garantované stejné parametry > 500 mil. cyklů
- ZIF technologie (bez vnitřního tření)
- Pracovní frekvence až 1500Hz
- Doba odezvy < 1ms
- Možnost proporcionálně řídit průtok
- Snížená spotřeba energie
- Modulární design

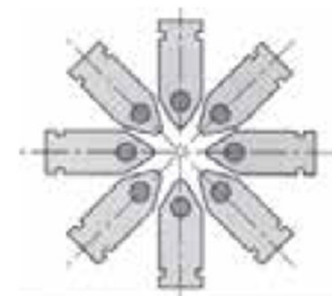
## MATRIX – technologie

Spínací operace probíhá bez tření a s nízkou hmotností

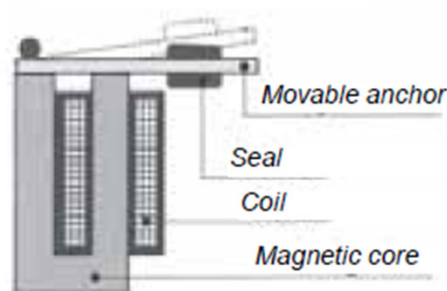
- Životnost až 4 miliardy cyklů
- Zkrácení doby údržby
- Snížení provozních nákladů
- Vysoká přesnost opakování po celou dobu životnosti
- Stálá kvalita
- Vysoká produktivita
- Extrémně rychlé spínací časy < 1ms
- Frekvence až 1500Hz
- Modulární konstrukce
- V jednom bloku 46x46x42mm až 9 ventilů



## Modular design (750 series)



## Functional diagram



VYNIKAJÍCÍ  
DYNAMICKÝ  
VÝKON

až 1500Hz

RYCHLÁ  
DOBA  
ODEZVY

od 0,5ms

EXTRÉMNÍ  
SPOLEHLIVOST  
PROVĚŘENÁ  
ŽIVOTNOST

až 4 bln. cyklů

INOVATIVNÍ  
PATENTOVANÁ  
TECHNOLOGIE

ZIF

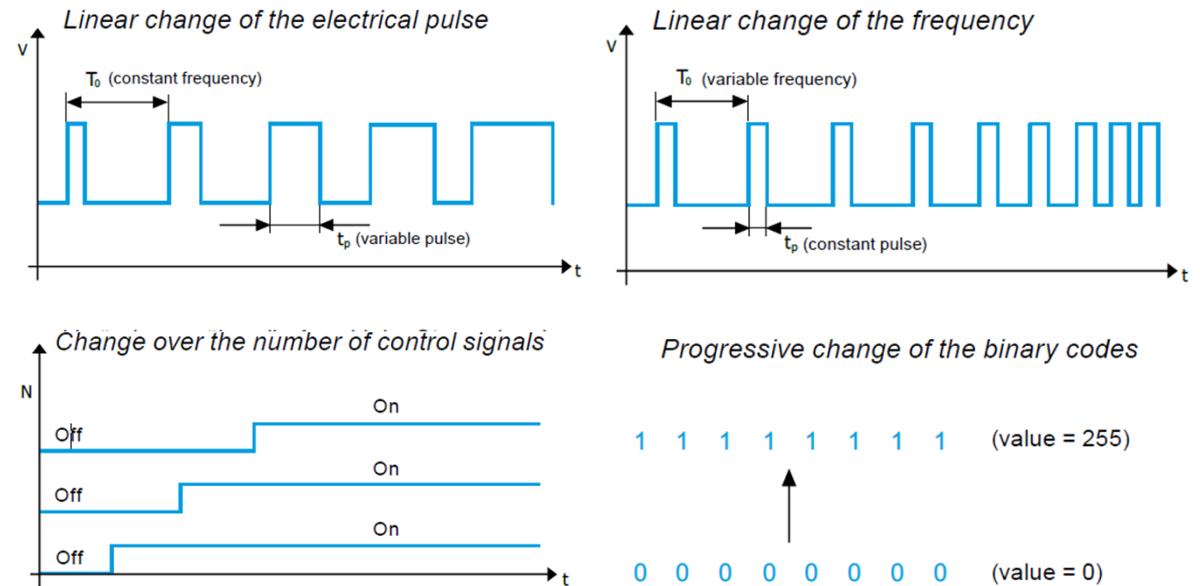
ABSOLUTNÍ  
OPAKOVATELNOST  
A PŘESNOST

dig. ovládání 010101

## MATRIX – technologie

Ventily lze ovládat přímo a s pomocí následujících modulací

- PWM / Pulse-Width-Modulation (obr. 1)
- PFM / Pulse-Frequency-Modulation (obr. 2)
- PNM / Pulse-Number-Modulation (obr. 3)
- PCM / Pulse-Code-Modulation (obr. 4)



Možná je také kombinace modulací. To umožňuje široký rozsah možností pro různé aplikace. Možné je také lineární a/nebo proporcionální řízení průtoku. Např. ventily řady 860 s řízením PCM umožňují 256 úrovní průtoku, které lze nastavit během 1ms.





## MATRIX – sortiment

### Série 320



Function	2/2 • 3/2	Dimensions	8 x 23 x 24.5 mm
Voltage	24 VDC	Weight	9 g
Flow rate	30 l/min.		
Pressure range	0-8 bar; Vacuum 10 <sup>-5</sup> Torr		

### Série 580



Function	2/2	Dimensions	28 x 100 x 49.6 mm
Voltage	Speed-Up!	Weight	400 g
Flow rate	180 l/min.		
Pressure range	0-5 bar; Vacuum 10 <sup>-5</sup> Torr		

### Série 720



Function	2/2 • 3/2	Dimensions	12 x 41 x 39.5 mm
Voltage	12 VDC; 24 VDC; Speed-Up!	Weight	35 g
Flow rate	50-100 l/min.		
Pressure range	0-8 bar; Vacuum 10 <sup>-5</sup> Torr		

### Série 750



Function	2/2 • 3/2 • 3/3 • 5/2	Dimensions	55 x 55 x 48 mm
Voltage	12 VDC; 24 VDC; Speed-Up!	Weight	350 g
Flow rate	50-700 l/min.		
Pressure range	0-8 bar; Vacuum 10 <sup>-5</sup> Torr		

### Série 820



Function	2/2 • 3/3	Dimensions	12 x 37 x 28.5 mm
Voltage	24 VDC; Speed-Up!	Weight	25 g
Flow rate	100-220 l/min.		
Pressure range	0-8 bar; Vacuum 10 <sup>-5</sup> Torr		

### Série 820 ISD



Function	2/2	Dimensions	12 x 37 x 53.5 mm
Voltage	24 VDC	Weight	25 g
Flow rate	100-180 l/min.		
Pressure range	2-8 bar		

### Série 860



Function	2/2	Dimensions	52 x 52 x 55 mm
Voltage	Speed-Up!	Weight	450 g
Flow rate	1-750 l/min.		
Pressure range	0-6 bar; Vacuum 10 <sup>-5</sup> Torr		

### Série 880



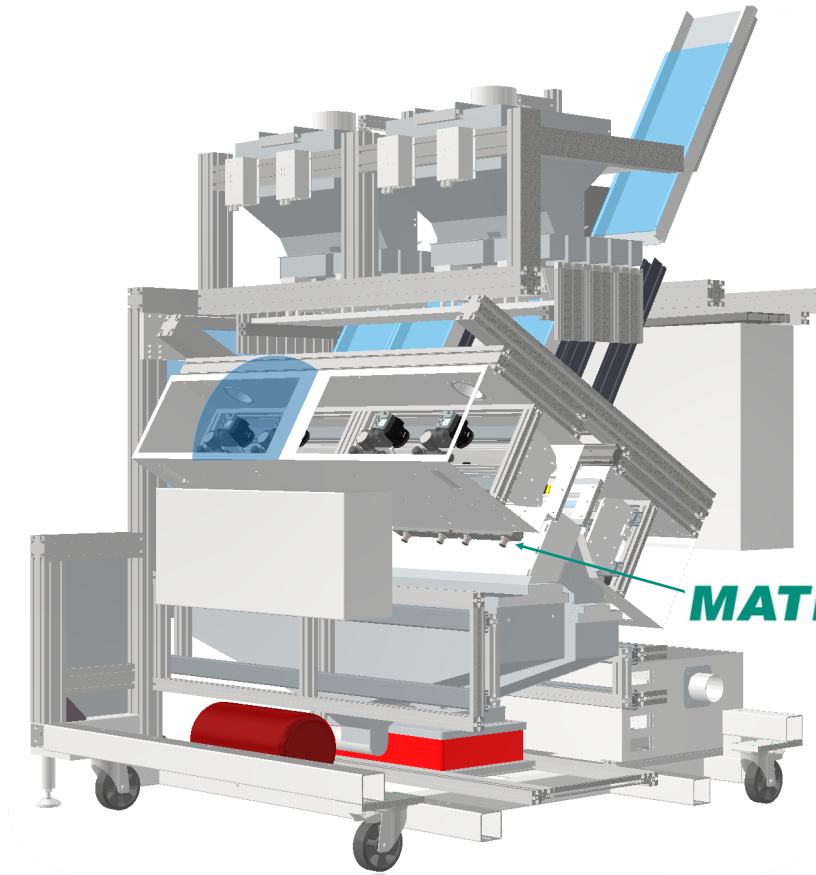
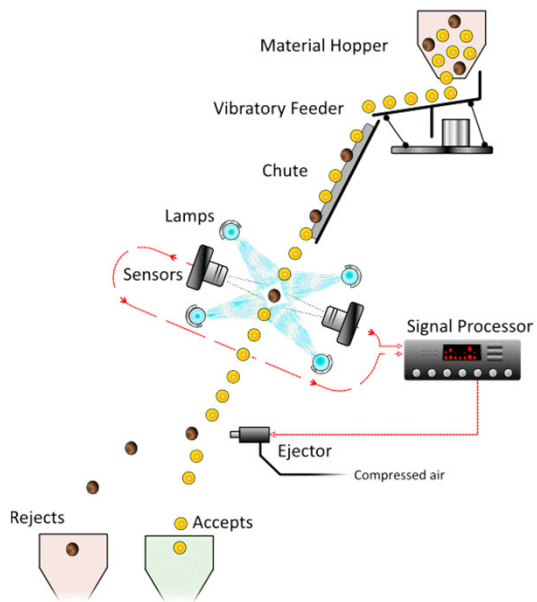
Function	2/2	Dimensions	12 x 75 x 41 mm
Voltage	24 VDC; 24/5 VDC Speed-Up!	Weight	72 g
Flow rate	300-430 l/min.		
Pressure range	0-8 bar		

### Série 890

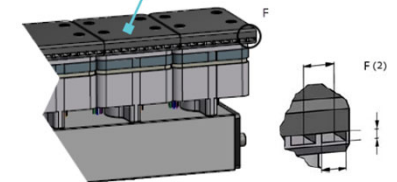


Function	2/2	Dimensions	46 x 46 x 41.5 mm
Voltage	24 VDC; Speed-Up!	Weight	160 g
Flow rate	100-1620 l/min.		
Pressure range	2-8 bar; Vacuum 10 <sup>-5</sup> Torr		

# MATRIX – aplikace



**MATRIX**



## MATRIX – aplikace

### Medicínské aplikace – kyslíkový ventilátor

MATRIX série 860 – dávkování kyslíku pomocí kalibrovaných rubínových průtočných profilů

Výhody:

- Kompaktní rozměry
- Absolutní opakovatelnost
- Dlouhá životnost
- Zákaznické provedení





DĚKUJI ZA POZORNOST