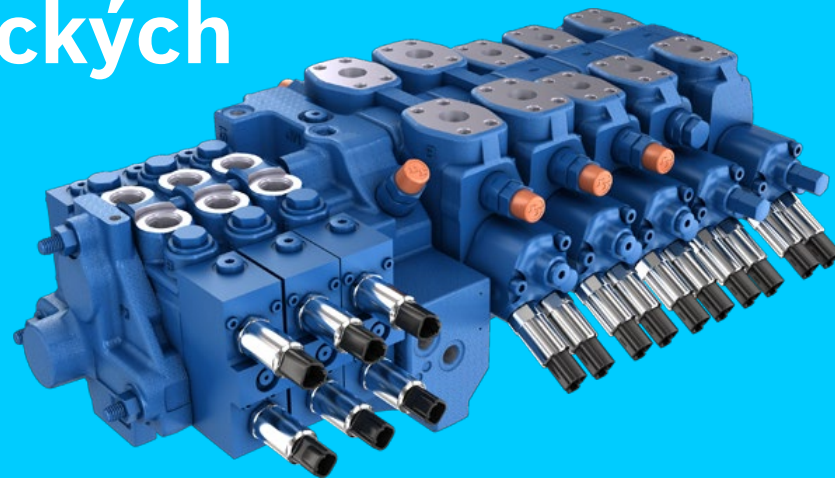
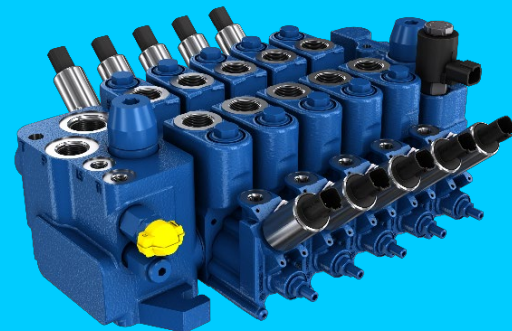


Aplikace hydraulických systémů stavebních strojů.

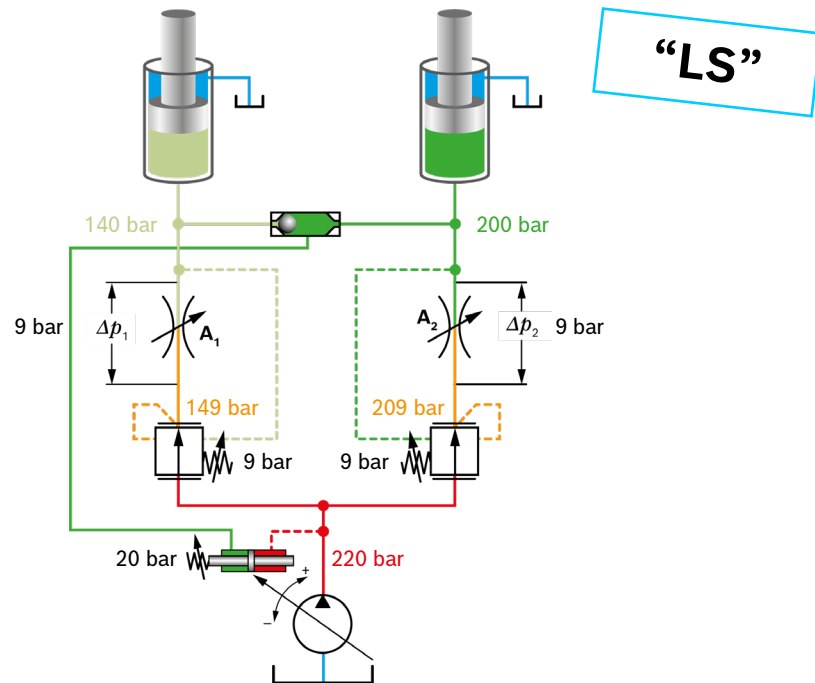
Bosch Rexroth, spol. s r.o.

RS ventily - Flow Sharing Valves LUDV
Současnost a budoucnost hydraulických
systémů u mobilních strojů.

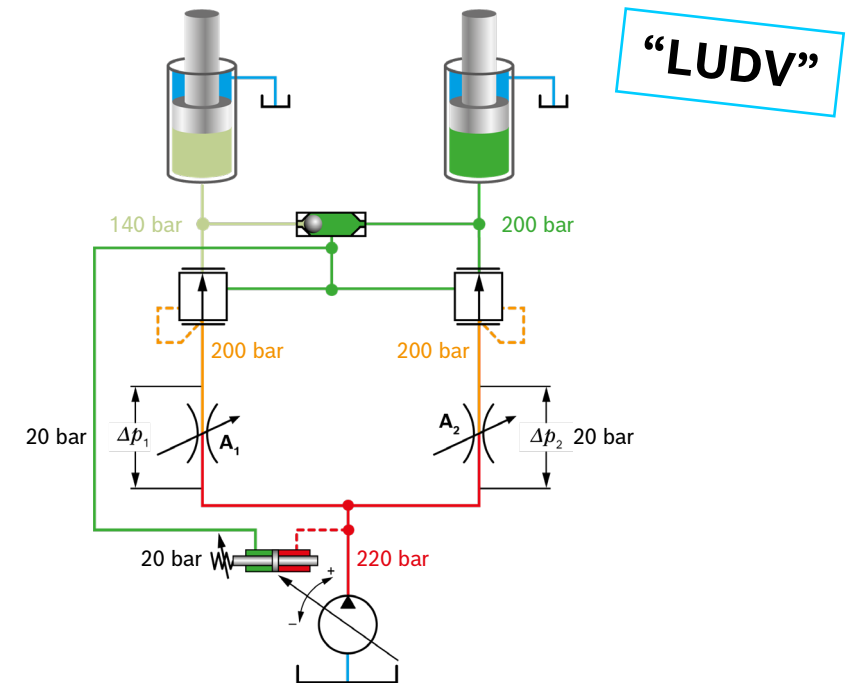
Ing. Petr Kolodziej
DCEE/SLM-CZ
petr.kolodziej@boschrexroth.cz



Pre-compensated a Post-compensated

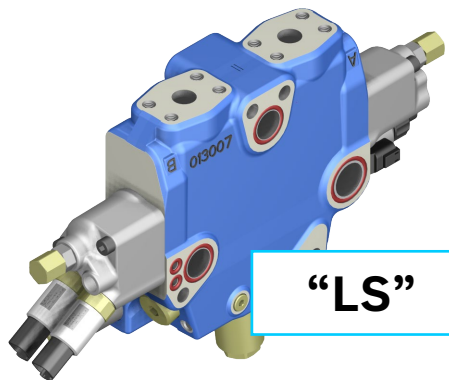


Kompensátory tlaku pro **jednotlivé** sekce
 Δp definováno **kompensátorem** tlaku
Závislost na zatížení při nedostatečném **průtoku**

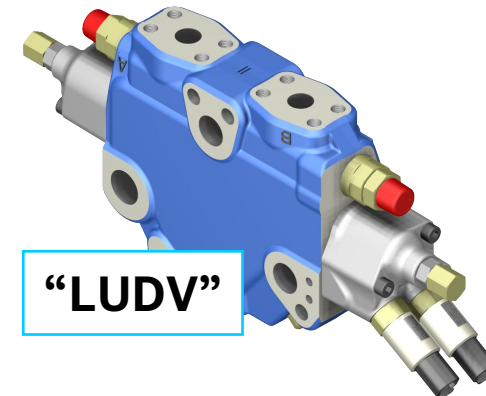
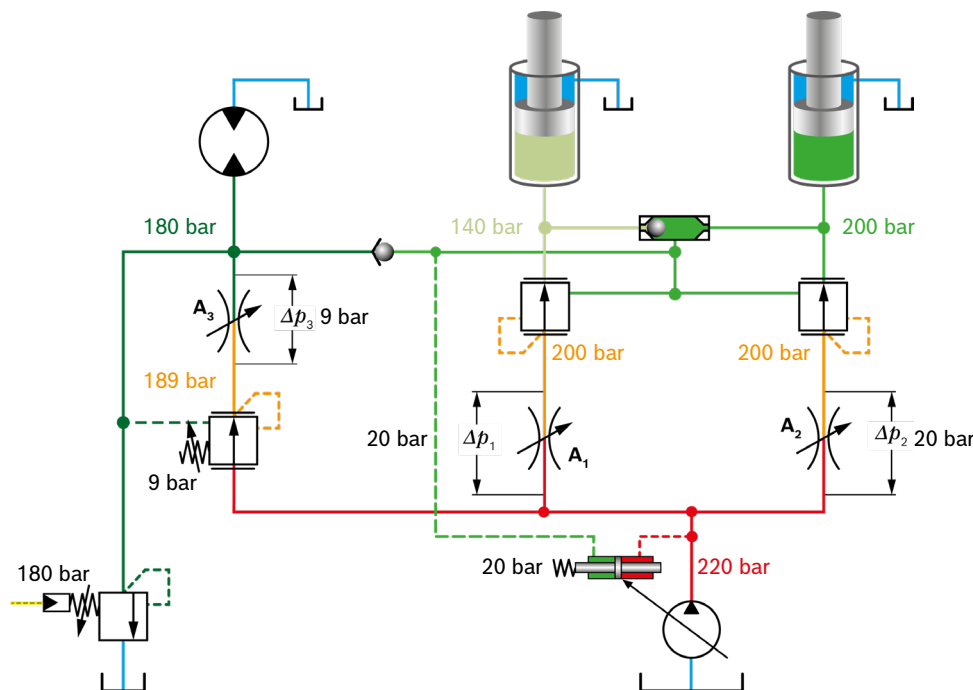


Kompensátory tlaku podle nejvyšší zátěže
 Δp definováno **nastavením čerpadla**
Nezávislost na zatížení při nedostatečném **průtoku**

Product Introduction | Load Sensing & Flow Sharing



“LS”



“LUDV”

RS ventily kombinují technologii pre- (LS) a post- (LUDV) compensated.

Částečná-priorita jednotlivých spotřebičů prostřednictvím ventilové sekce **pre-compensated**

Tlakové omezení jednotlivé sekce pomocí **LS ventilu**.

Ventily rozdělující průtok do sekcí nezávisle na tlaku zátěže

RS ventily | LUDV - Flow Sharing Valves



Max. průtok

RS08

50 l/min

Max. tlak

350 bar

Kompatibilita

RS12/08

MEX<3t

RS12

120 l/min

380 bar

RS12R/Q
RS12/08

MEX 4-10t

RS14

160 l/min

400 bar

WL 6-10t
WEX, THD
BHL

RS15

180 l/min

420 bar

RS15/12
RS22/20/15
WL 10-14t,
WEX, Dozer

RS20

300 l/min

420 bar

RS22/20/15
RS32/22/20

RS22

400 l/min

420 bar

RS22/20/15
RS32/22/20

RS32*

600 l/min

420 bar

RS32/22/20

SMALL CONSTRUCTION

Výrobní závod: Vénissieux (FR)



LARGE CONSTRUCTION

Výrobní závod: Augsburg (DE)

Flow Sharing RS ventily

Středová vstupní sekce | Přehled funkcí

Hlavní pojišťovací ventil

Volitelné vybavení:
pojišťovací ventil hlavního čerpadla.

Odlehčovací ventil

Odlehčení tlakových špiček
+ proplachování hlavního rozvaděče

LS drain ventil

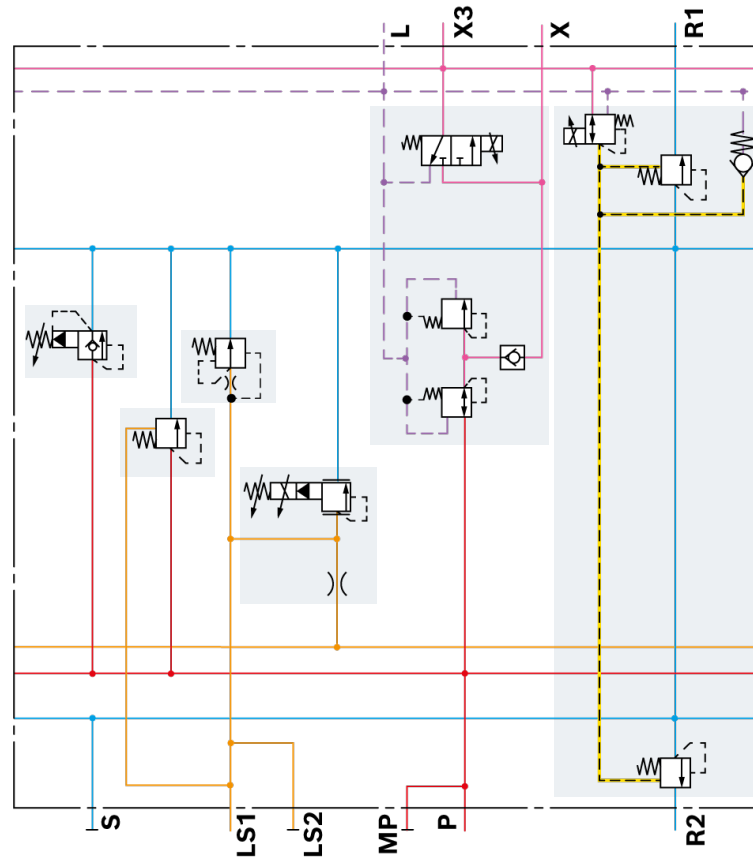
Zabránění tlakové zátěži v potrubí LS

Electro-proporcionální nastavení LS ventilu

Variabilní nastavení maximálního tlaku

Centrální LS clona

Clona snižuje závislost nastavení
pojistného ventilu na průtoku



Integrované redukční ventily pro pilotní hydraulický okr.

Snížení nároků na potrubí a instalaci dalších ventilů

Volitelně: Pilotní tlakový shut-off

Electro-proporcionální nastavení přetlaku nádrže/chladiče

Optimalizovanou funkci proti kavitaci
Snížení ztrát v pohotovostním režimu

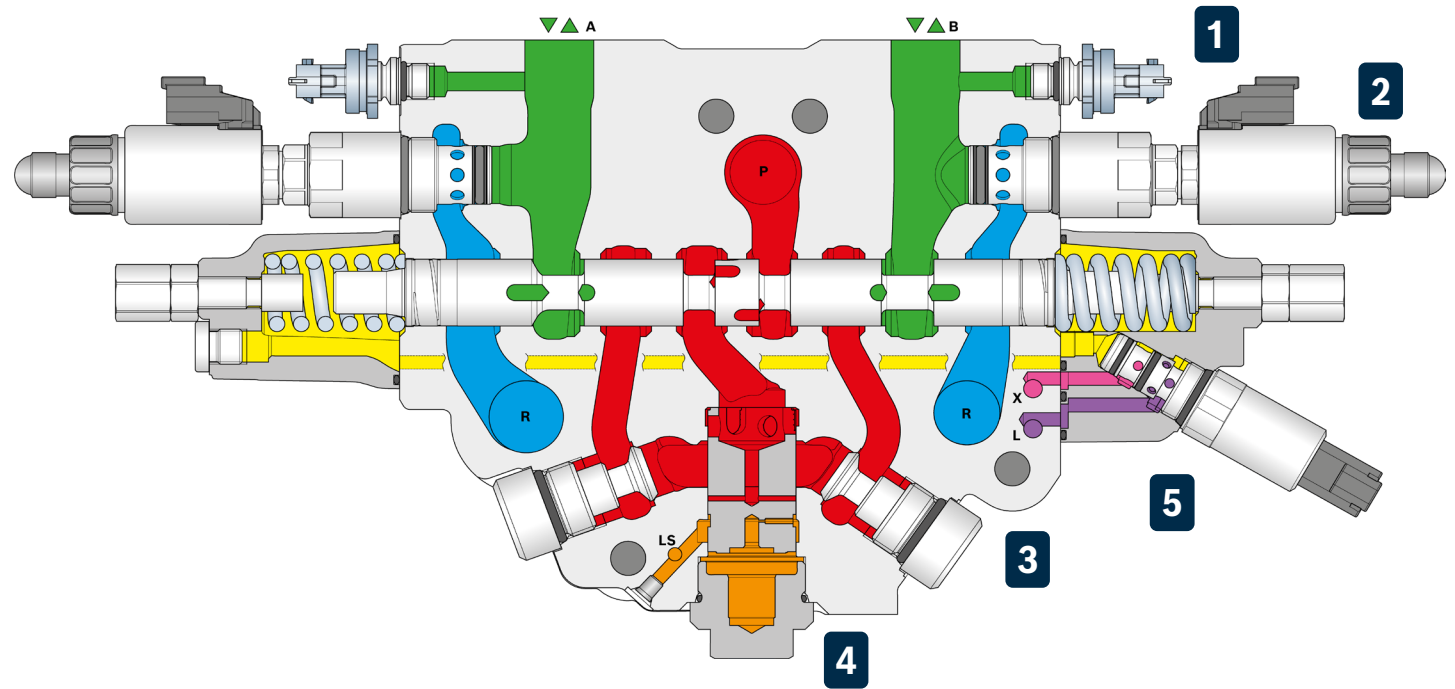
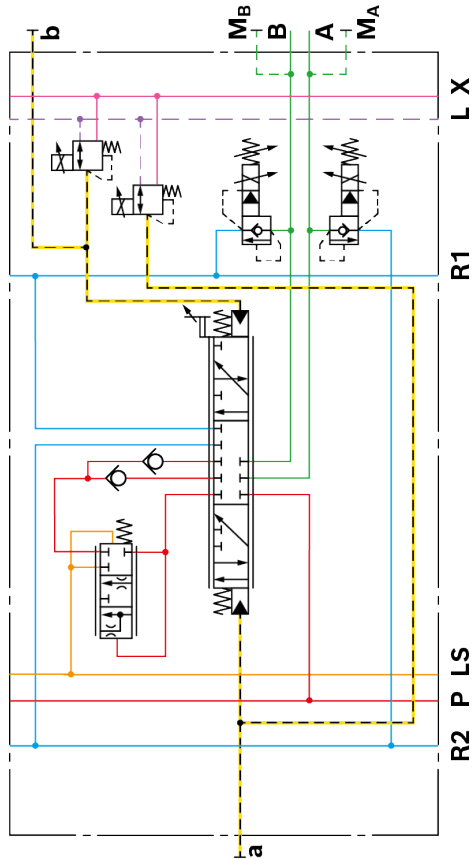
Integrovaný tlakový sensor

Tlak čerpadla pro sledování tlakové rezervy přes hlavní regulační ventil

Tlak LS pro funkci eLS
Tlak ve vratném potrubí

Flow Sharing ventil RS 22

Řez sekce rozváděče



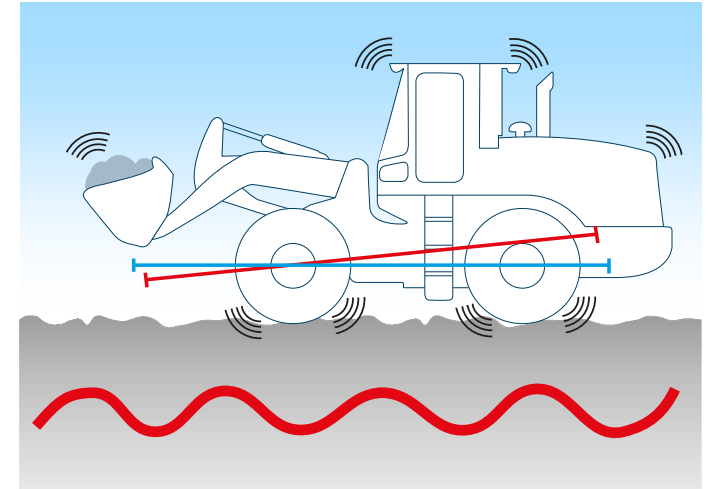
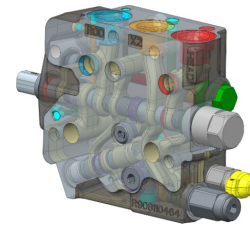
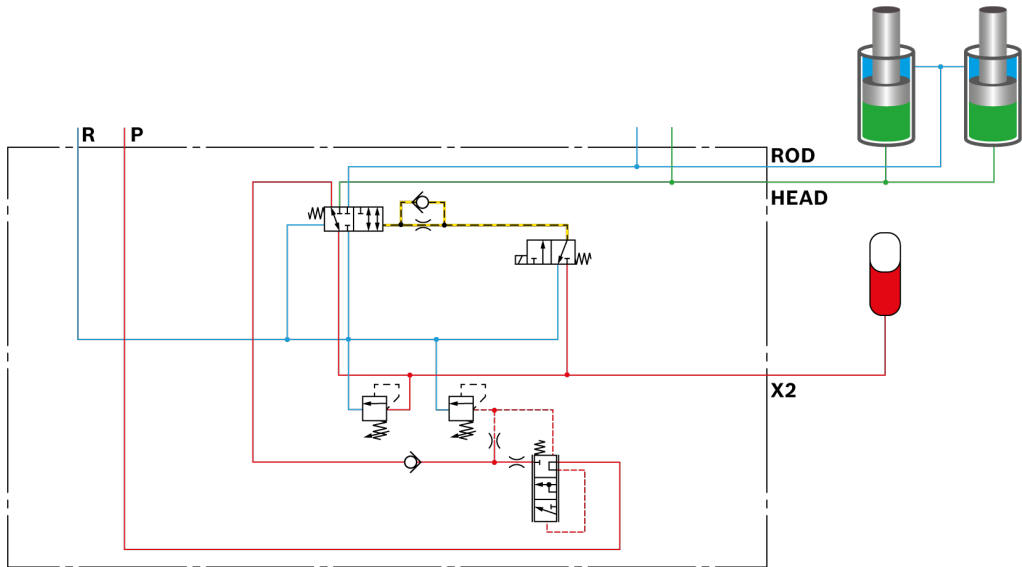
- 1) Tlakový snímač (jen RS22)
- 2) Pojistný ventil (EH)
- 3) Load holding valve

- 4) Tlakový kompenzátor
- 5) Řídící ventil (EH)

Flow Sharing RS ventily

Doplňkové moduly ventilů | Stabilizační modul jízdy

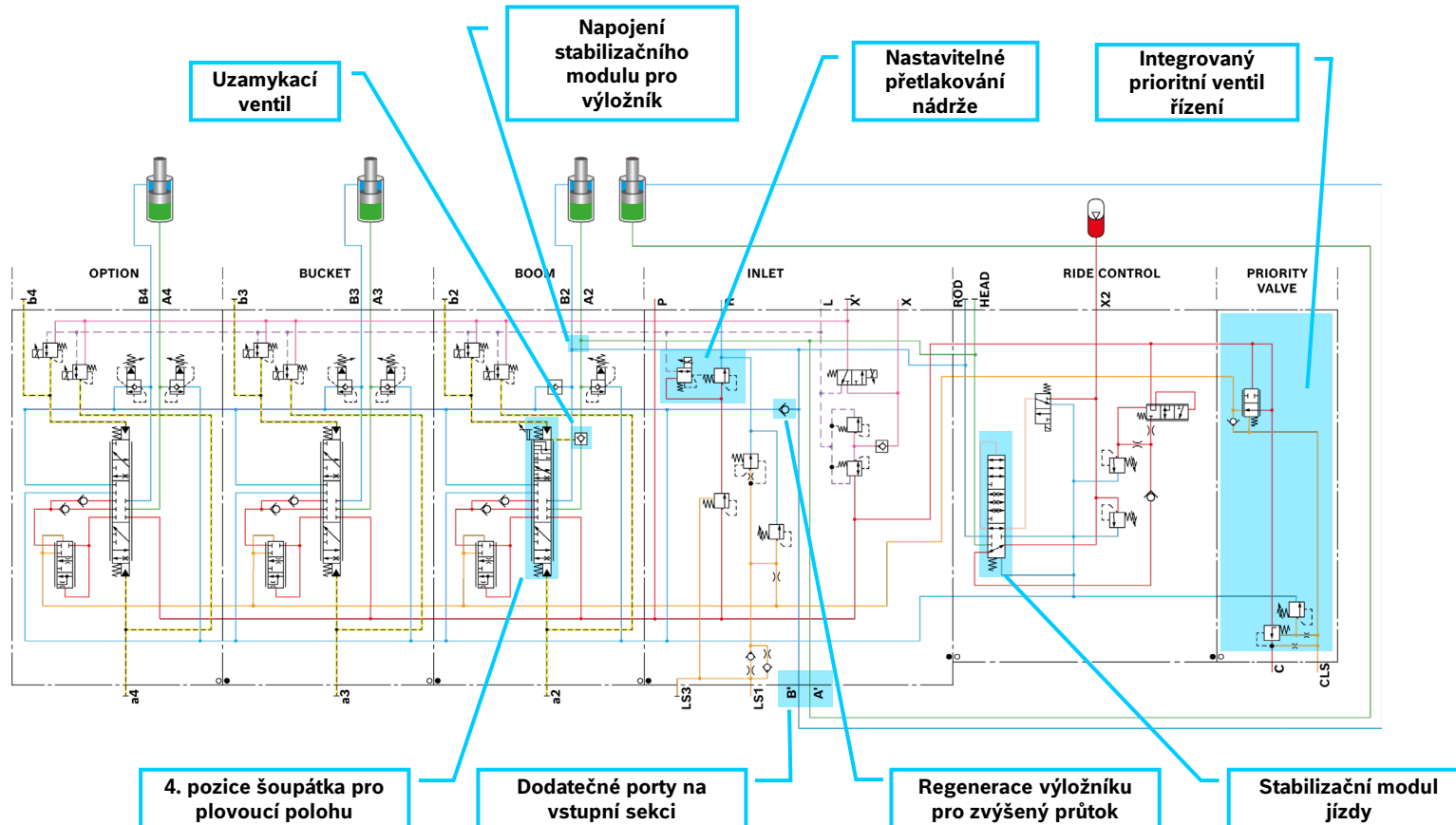
Integrovaný RIDE CONTROL STABILIZATION MODULE (RSM20)



- + **zvýšená** přepravní **rychlost**
- + **lepší komfort** pro obsluhu stroje
- + **snižuje** mechanické **zatížení**
- + **zjednodušená** začlenění

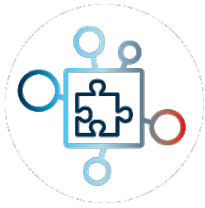
Flow Sharing RS ventily

Konkrétní aplikace | Kolový nakladač



Flow Sharing RS ventily

Online konfigurátor



Krátký popis sekce (pro podrobnosti najedte myši)

Konfigurátor vstupní sekce

Konfigurátor sekce RS15/RS20

Configuration area

Section naming

Vizuální zobrazení bloku

Model code < RS-G1234-10/4S2G-2ME----JYWPVR

2D Model 3D Model Control block

Blade

Travel (mobile)

Arm

Option Winch

RS15

Inlet

RS20

End plate RS20
00 - Without

Inlet Configurator
FCQ E 350 bar U 34 7 bar 5 bar R Z

RS15 - Section 6100
TRA W 80 l/min 0 80 l/min E R901 L000 P 250 bar P 250 bar 1 Y Y 1

RS20 - Section 2100
U ARM H H 130 l/min 65 l/min R R901 3 Y 3 Y S S P 350 bar P 400 bar

RS20 - Section 2100
U ARM G H 251 l/min 251 l/min S R901 3 Y 3 Y 0 R D P 340 bar P 340 bar

RS20 - Section 2200
U OPT W 0 W 251 l/min 251 l/min E R901 2 1 S FCQ FCQ

You finished your configuration successfully.

Documentation

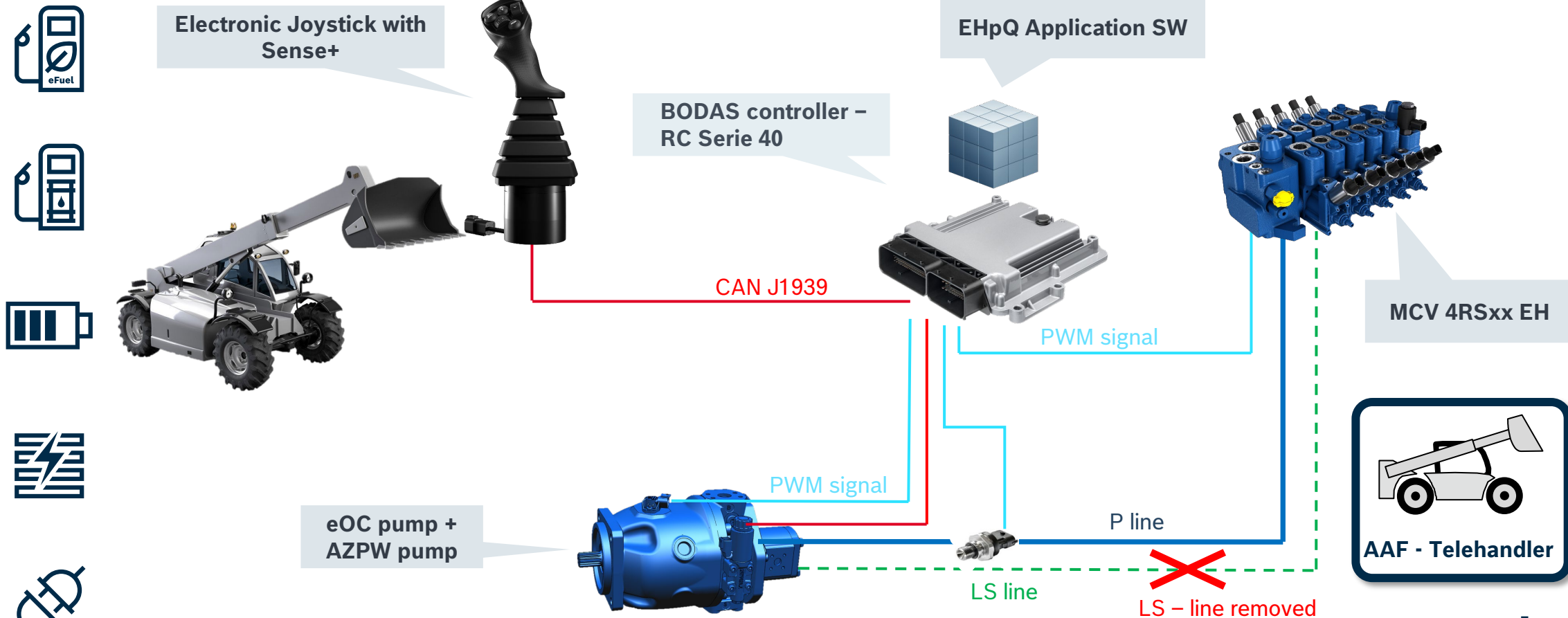
Product description

Component list

Web-Link

Aautomatizace a asistenční funkce

eOC-S | Systém architektury s eOC-P čerpadlo & RS ventil blok



Aautomatizace a asistenční funkce

Pokročilé asistenční funkce

Snímače (IMU, tlakové snímače, snímače síly, úhlové snímače)



Bodas Controller

eOC-S
Software



optional
MM7.10 IMU



Bodas DI4 Display



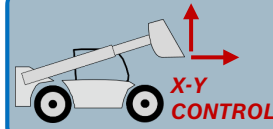
Advanced Assistance Functions



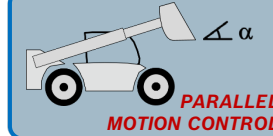
EH CAN-Joystick



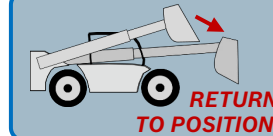
RS14 EH Valve Block



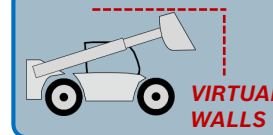
Vodorovný zdvih & přesné polohování v souřadnicích ke středu nástroje
→ Zjednodušená obsluha



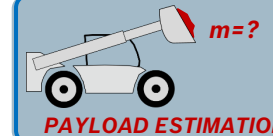
Udržování konstantního úhlu lopaty při pracovním cyklu.
→ Vyšší produktivita & bezpečnost



Vyrovnaní lopaty a výložníku pro opakované použití, stisknutím tlačítka
→ Zjednodušená obsluha



Pro ochranu stroje a okolí lze nastavit virtuální stěny.
→ Zjedn. obsluha & bezpečnost



Užitečné zatížení se váží během provozu
→ Zvýšení produkt. & bezpečnost



Stabilita stroje je sledována. Je zabráněno převrácení.
→ Zvýšení produkt. & bezpečnost

Děkuji za pozornost!

