

**ČESKÁ STROJNICKÁ SPOLEČNOST**  
Novotného lávka 200/5, 116 68 Praha 1  
tel.: 221 082 203, mobil: 728 747 242, e-mail: strojpol@csvts.cz,  
www.strojnicka-spolecnost.cz

## Česká asociace pro hydrauliku a pneumatiku (CAHP)

odborná sekce ČSS



Vás zve na odborný seminář



## Pneumatika firem Camozzi a Metal Work Pneumatic CZ v úterý 7. března 2017 od 9:00 hodin

do budovy ČS VTS, Praha 1, Novotného lávka 200/5, budova A - 3. patro, sál 319

### PROGRAM

- |                      |   |
|----------------------|---|
| Od 8:30 hodin        | <b>Prezence účastníků</b>   |
| 09:00 – 09:05        | <b>Zahájení semináře</b><br>Dr. Ing. Radim Olšovský., předseda výboru CAHP  |
| 09:05 – 9:20         | <b>Stručná historie Camozzi Group a otevření pob. Camozzi s.r.o. v ČR</b><br>Přednášející: Ing. Fabio Giacobbi – Generální ředitel Camozzi s.r.o. ČR  |
| 9:20 – 9:40          | <b>Camozzi a multitechnologický přístup k průmyslové automatizaci; pneumatická, elektrická a proporcionální technologie. Příklady výrobků a aplikací</b><br>Přednášející: Ing. Sebastian Bicelli (Camozzi Group)    |
| 9:40 – 10:05         | <b>Představení výrobků: skupina ventilů elektrických pilotních (8, 10, 15 mm), proporcionálních (ER, LR, K8P, K8MDC), elektrických (5E, 6E)</b><br>Přednášející: Daniel Sapik , Michal Fornůsek (Camozzi s.r.o. ČR) |
| 10:05 – 10:25        | <b>Aplikace pneumatické, elektrické a proporcionální technologie v odvětvích: medicínská technika, zpracování dřeva, tisk a papírenství, doprava</b><br>Přednášející: : Ing. Giorgio Crepaldi (Camozzi Group)       |
| <b>10:25 – 10:40</b> | <u>přestávka</u>  |
| 10:40 – 11:00        | <b>Stručné představení společnosti Metal Work Group a její české pobočky</b><br>Přednášející: Ing. Tomáš Voigt, Metal Work Pneumatic CZ, s.r.o.   |
| 11:00 – 11:20        | <b>Nový ventilový terminál EB80, originální přístup k řešení aplikací</b><br>Přednášející: Zdeněk Hanák, Metal Work Pneumatic CZ, s.r.o.,   |
| 11:20 – 11:40        | <b>Modulární upevňovací systém V-Lock, příklady použití</b><br>Přednášející: Ing. Petr Bordovský, Metal Work Pneumatic CZ, s.r.o.,  |

11:40 – 12:00 Diskuse

Dopravní spojení v Praze:

metrem „A“ - výstupní stanice „Staroměstská“, dále jednu zastávku tramvají č. 17 nebo 18 - výstup „Karlovy lázně“ nebo 5 min. pěšky směr Karlův most. Možno také 5 min. chůze od tramvajové zastávky „Národní divadlo“.

Organizační garant - sekretariát semináře:

**Česká strojnická společnost**, Novotného lávka 200/5, 116 68 Praha 1 - paní Hana Valentová  
tel.: 221 082 203; mobil 728 747 242; e-mail: [strojpol@csvts.cz](mailto:strojpol@csvts.cz) .

Doporučujeme též sledovat webové stránky ČSS: [www.strojnicka-spolecnost.cz](http://www.strojnicka-spolecnost.cz) a [www.cahp.cz](http://www.cahp.cz)

Příjem přihlášek a dokladů o úhradě vložného:

**nejpozději do 3.3.2017** - na sekretariátu ČSS e-mailem nebo poštou. Pokud nemůžete zaslat přihlášku a potvrzení o platbě do uvedeného termínu, informujte nás telefonicky nebo e-mailem. **Po domluvě lze vložné uhradit hotově při prezenci.**

**! Zaslání přihlášek platí i pro členy ČSS !**

Účastnický poplatek:

členové ČSS a studenti (při předlož. indexu, jiného studij. dokl.) **zdarma**  
ostatní ..... **300,- Kč**

Výše vložného je stanovena dohodou podle zákona č. 526/90 Sb. o cenách.

Vložné za nečleny ČSS uhradte nejpozději do 3.3.2017

na účet České strojnické společnosti, IČ: 00506443

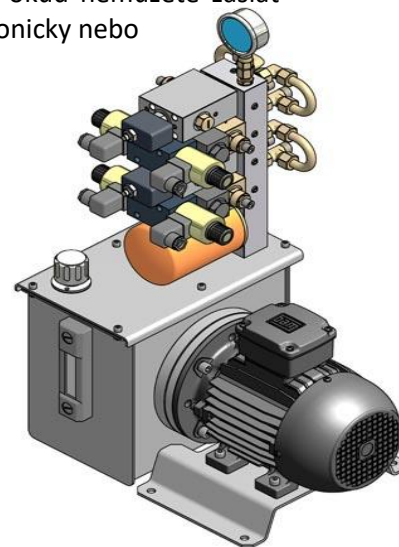
č. účtu 46536011/0100 u KB Praha 1, Spálená 51

variabilní symbol ..... **854**

konstantní symbol..... **308**

**Dodavatel - Česká strojnická společnost není plátcem DPH !**

Potvrzení o platbě obdrží účastníci při registraci !



=====

**Přihláška na seminář**

**OA č. 854**

ČSS – Valentová

**Seminář „Pneumatika firem Camozzi a Metal Work Pneumatic CZ“**

konaný v Praze, dne 7. března 2017

Titul, funkce, jméno a příjmení účastníka:

Název organizace:

IČ / DIČ:

Adresa:

PSČ:

telefon:

e-mail:

Jména dalších účastníků (funkce):

celkový počet účastníků na seminář:

datum:

podpis: