

**ALPHA**  
***INTERNATIONAL s.r.o.***

**&**

**MTS**  
SENSORS GROUP<sup>®</sup>

**... Váš partner pro senzorovou techniku**



# MTS Sensors Group



USA



**MTS Systems Corporation  
Sensors Division**  
3001 Sheldon Drive  
Cary, N.C. 27513  
Tel. +1-919-677-0100  
Fax +1-919-677-0200  
eMail: [info@mtssensors.com](mailto:info@mtssensors.com)  
[www.mtssensors.com](http://www.mtssensors.com)

Německo



**MTS Sensor Technologie  
GmbH & Co.KG**  
Auf dem Schüffel 9  
D-58513 Lüdenscheid  
Tel. +49-2351-9587-0  
Fax +49-2351-56491  
eMail: [info@mtssensor.de](mailto:info@mtssensor.de)  
[www.mtssensor.de](http://www.mtssensor.de)

Japonsko



**MTS Sensors Technology  
Corp.**  
Ushikubo Bldg.  
737 Aihara-cho, Machida-shi  
Tokyo 194-0211, Japan  
Tel. +81-42-775-3838  
Fax +81-42-775-5512  
eMail: [info@mtssensor.co.jp](mailto:info@mtssensor.co.jp)  
[www.mtssensor.co.jp](http://www.mtssensor.co.jp)



## MTS – čísla & fakta

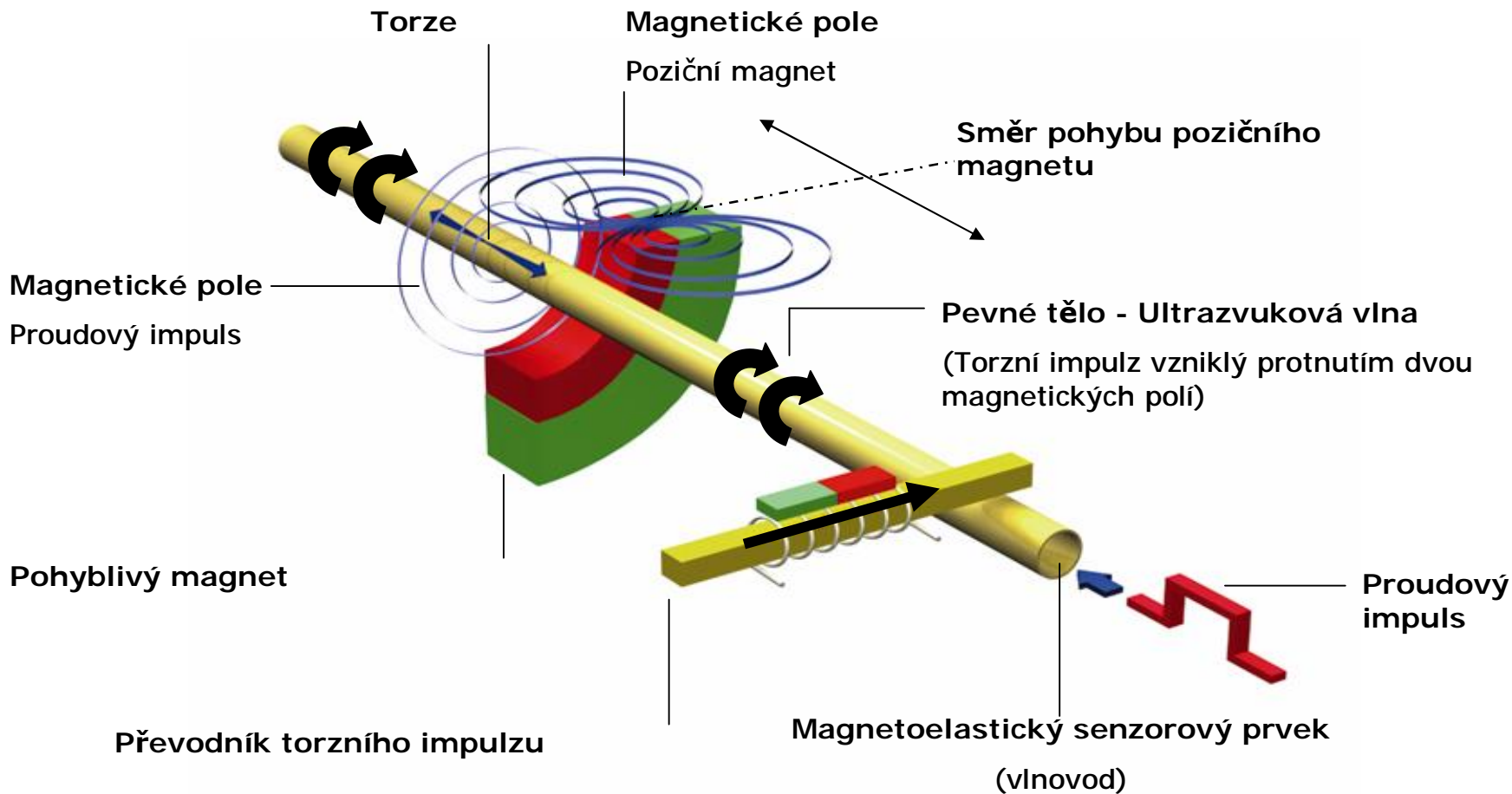


**Tradice, zkušenost, inovace.**

**Vynálezce magnetostrikčního principu měření,  
firma zaujímající vedoucí postavení v této  
technologii.**

- **30** let úspěšně na trhu
- **355** zaměstnanců jen v oblasti magnetické strikce
- **145.000** průmyslových senzorů za rok

# Magnetostrikční princip měření





## Temposonics - výhody



- **absolutní měření bez nutnosti referenčního nastavování**
- **bezdotykové snímače bez mechanického opotřebení**
- **vysoce přesný: rozlišení až do 0,5  $\mu\text{m}$ , opakovatelnost měření < 0,001 % F.S.**



## Temposonics - přednosti



- **Rozsah měření od 25 mm do 20 m**
- **Dosahují až 20 současně měřitelných pozic**
- **Nejvyšší ochranná třída elektromagnetické spolehlivosti, CE certifikát,**
- **SIL přezkoušené varianty**
- **provedení odolná vůči šokům a vibracím**



## Elektrická rozhraní



- **Normovaná rozhraní**

- Analog (V/mA)
- Impulsbreite (PWM)
- Profibus
- Interbus
- EtherCAT
- Start-Stop (SS)
- SSI
- CAN-Bus
- DeviceNet
- Powerlink

- řešení podle přání zákazníka



# Základní řady



## – R-Serie

- Analog, SSI, CAN, Profibus, Ethercat, Powerlink výstup
- měřené délky až do 20m, rozlišení až 0,5 $\mu$ m

## – G-Serie

- Analog, Start/Stop a PWM výstup
- náhrada za Temposonics II a L-Serii

## – E-Serie

- Analog a Start/Stop výstup
- OEM-Senzory pro vyšší počty sériových kusů



RP



RD 4



RH

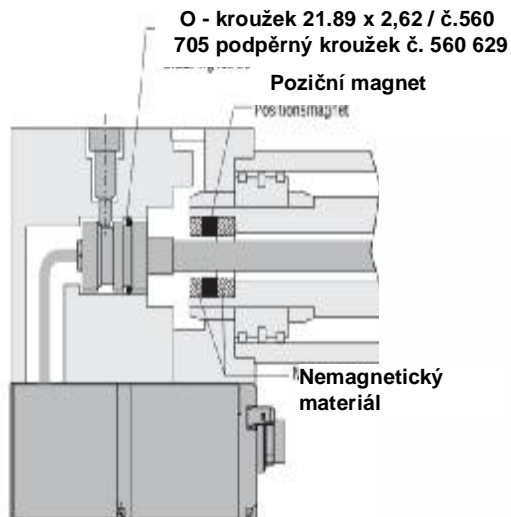


RF

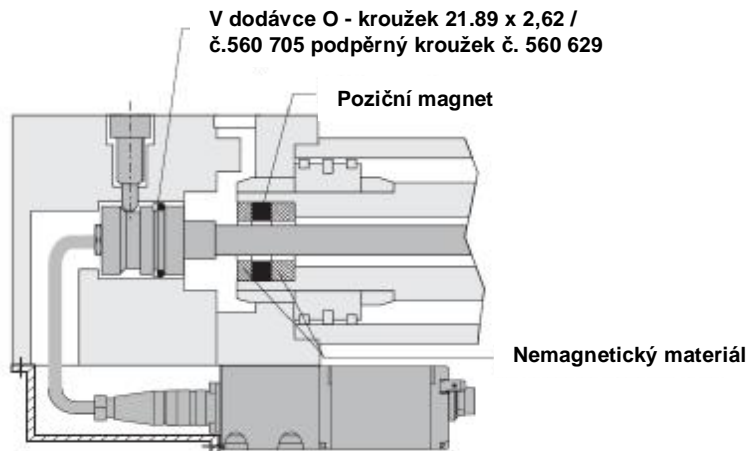




# Senzor s oddělenou elektronikou – RD4

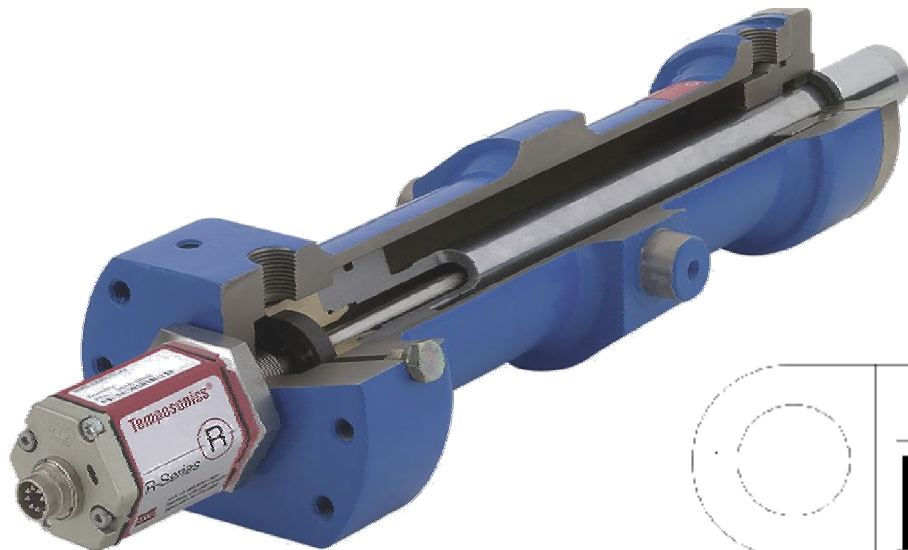


**Měřená délka až do 5m**  
**Všechny výstupní signály**

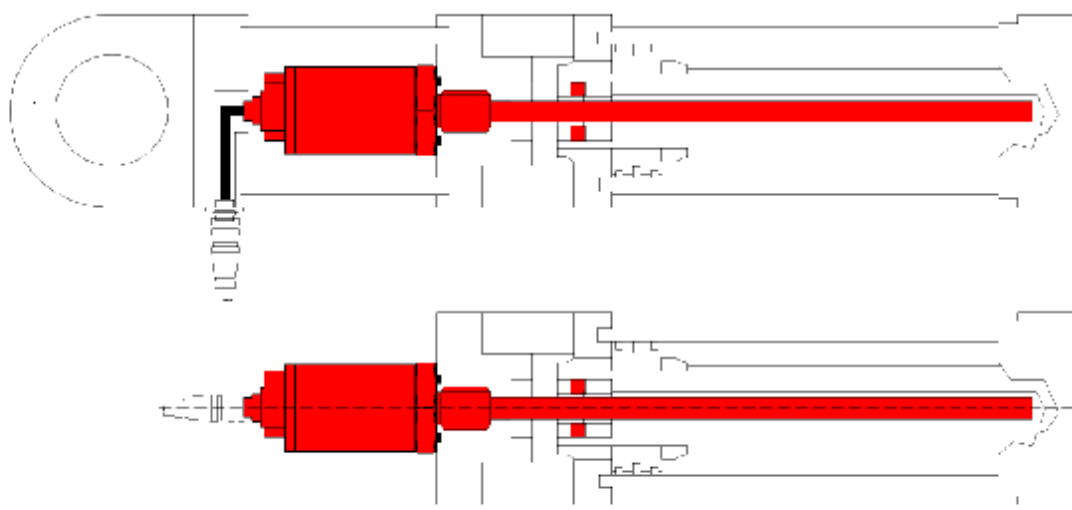




# Montáž do hydraulických válců

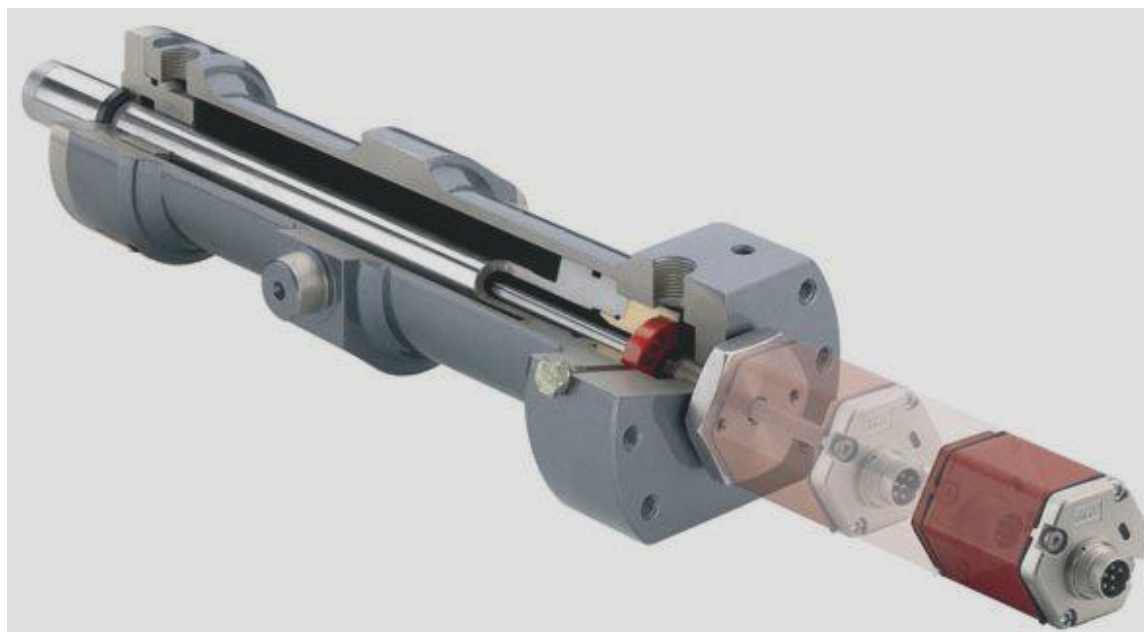


Integrace do válce





## Modulární demontáž senzoru

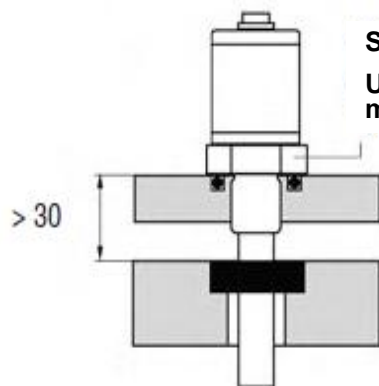


Výměna senzoru bez  
nutnosti demontáže  
hydraulického válce

# Montáž senzoru do hydraulického válce

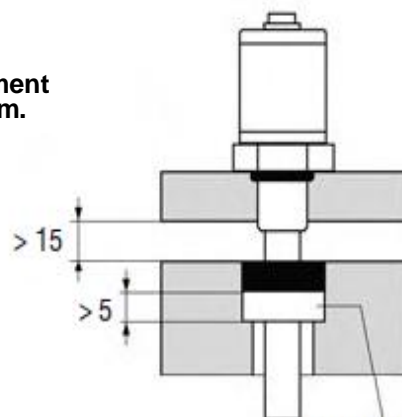
1 Nemagnetický materiál.

2 Magnetický materiál



SW 46  
Utahovací moment  
menší než 50Nm.

Doporučené  
těsnění



Nemagnetická  
distanční podložka

V dodávce:  
O-kroužek 15,3 x 2,2  
Dle ISO 6149-1

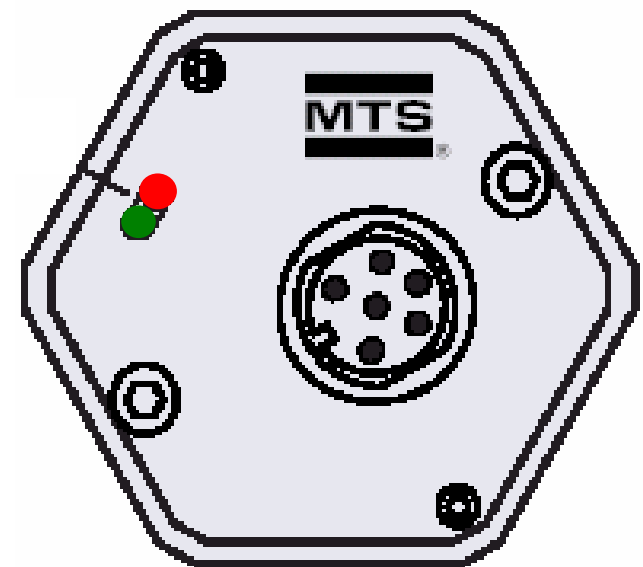
## Hydraulické těsnění

Doporučuje se těsnění pomocí O - kroužku (např. 22,4 x 2,65) do drážky v čele válce. Může být také provedeno pomocí O - kroužku 15,3 x 2,2 na výběhu závitu upínacího hrdla.

## R-Serie režim LED - diod

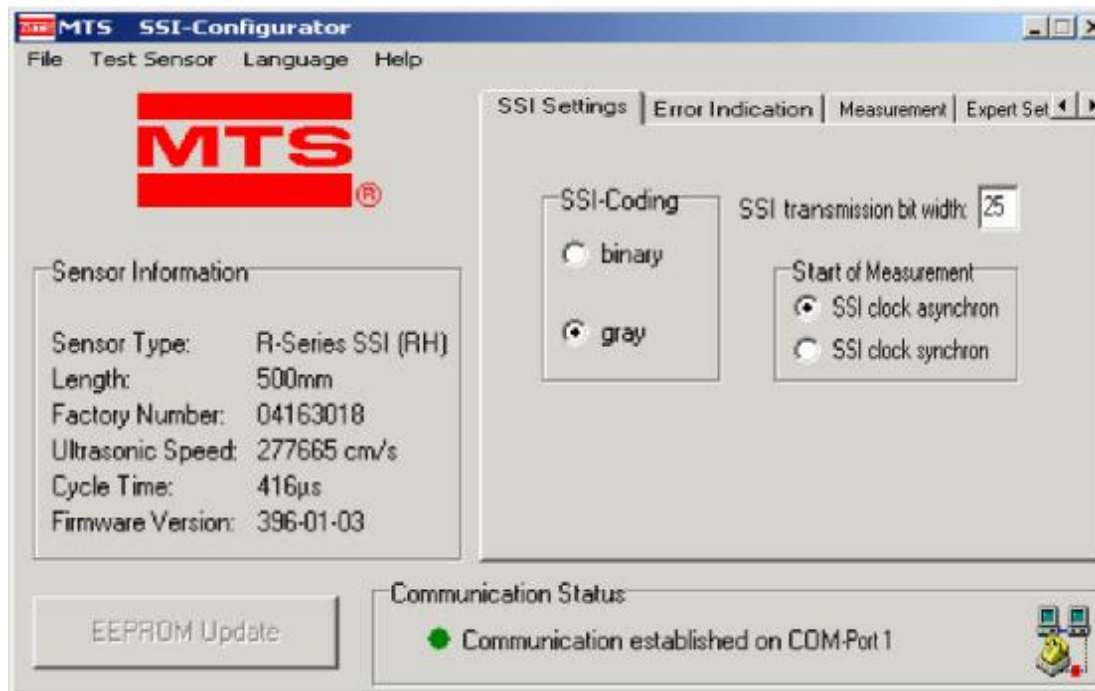
Analog:

Green „Power“	Red „Error“	Popis
ON	OFF	Normální funkce
ON	Blikající	Magnet není v nastavené oblasti
ON	ON	Magnet není rozeznán
Blikající	ON	Nastavovací modus



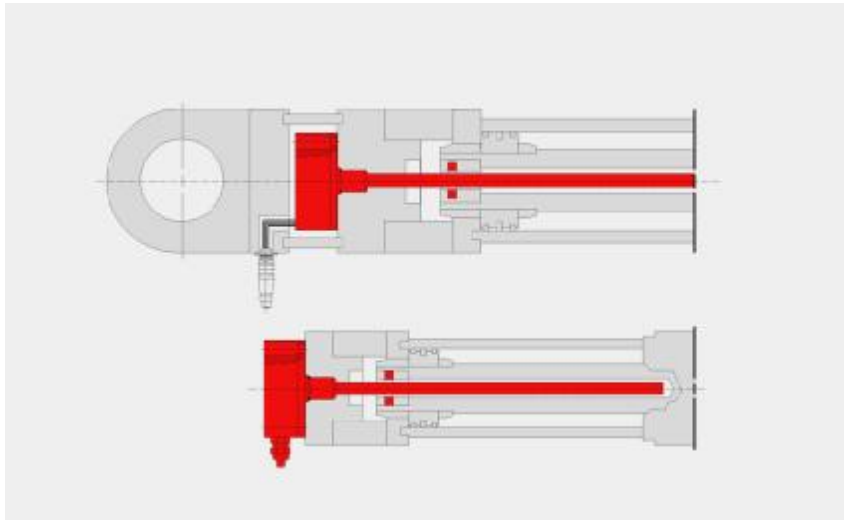


# Možnosti programování



# G-Serie provedení

GB



GP & GH







## G-Serie redundant



**Každý kanál pracuje nezávisle s vlastním snímacím elementem, vlastní elektronikou, výstupním signálem, konektorem a vlastním řídicím napětím.**



## E-Serie provedení



EP



ER



EL



EH



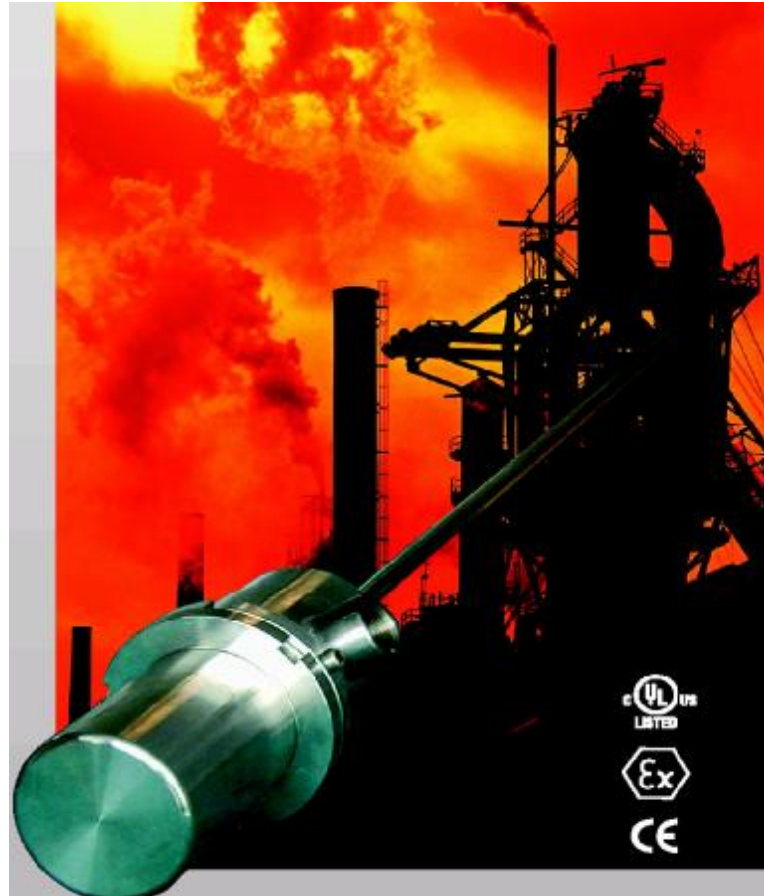


# Ex-ochranný kryt



HPH high pressure housing

EEX d IIC T5/T6  
Třída ochrany: IP68



Určen k použití s R a G  
řadou senzorů  
Temposonics.

